

# STELLE

De STELLE is speciaal ontworpen voor het project Hotel de Sterrenberg in Otterlo met de STRATO als uitgangspunt. Zowel in functionaliteit als vormgeving uniek in zijn soort. De STELLE is gemaakt van massief hout en geeft zijn omgeving een mooie, rustieke uitstraling. Zowel voor de particuliere oprit als voor de entree van bijvoorbeeld een camping of vakantiepark. De STELLE wordt ook veel toegepast op parkeerplaatsen. Neem contact met ons op als je de lichtdata files wil inzien.

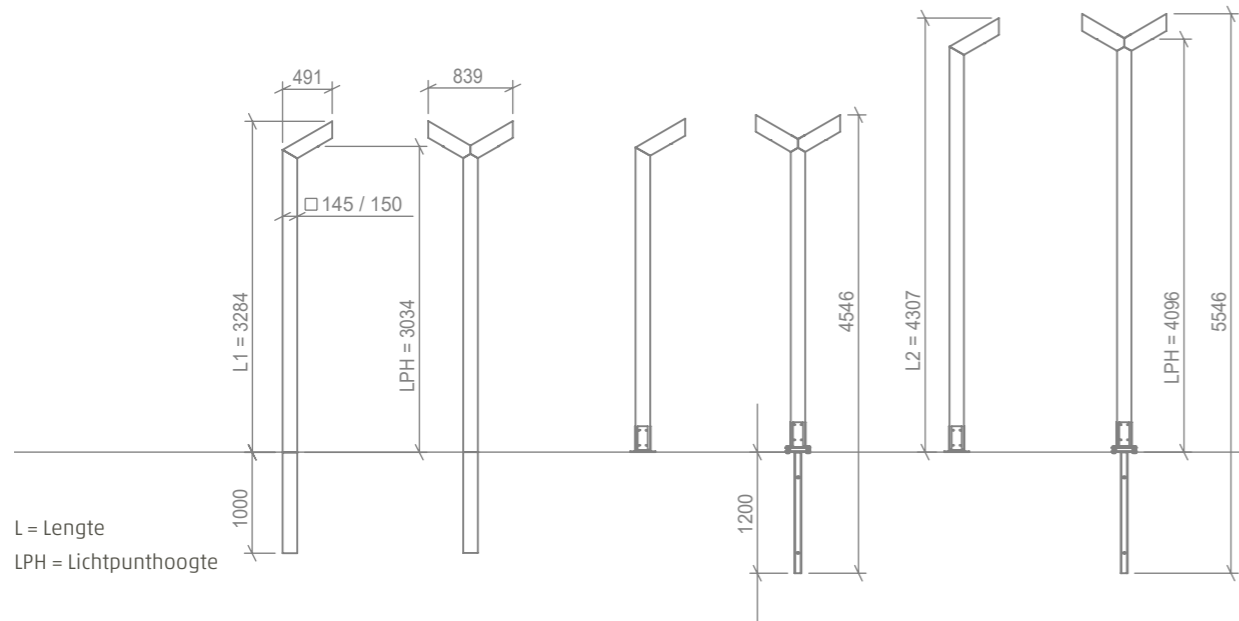


## SPECIFICATIES

- **Dikte:** 150mm
- **IP klasse:** IP54
- **Spanning:** 230 Volt
- **Vermogen per ledmodule:** 18 Watt
- **Lumen output per ledmodule:**
  - 2.200K = 1.376 lm
  - 3.000K = 2.413 lm
  - 4.000K = 2.527 lm
  - amber = 809 lm
- **Stralingshoek:** De ledmodule heeft een stralingshoek van 150x70 graden
- **Levensduur:** Iedere houtsoort heeft zijn eigen duurzaamheidsklasse. Meer informatie hierover is te vinden onder "Houtsoorten" & "Duurzaamheid". De ledmodule heeft een verwachte levensduur van 108.000 uur.
- **Lichtdata:** Lichtdata beschikbaar op aanvraag.

## OPTIES

- **Houtsoort:** Lariks/Douglas (alleen op voetsteun), eiken, rustiek kastanje of Accoya
- **Keurmerk:** FSC of PEFC
- **Accessoires:** De STELLE is verkrijgbaar met of zonder paalhouder. Zie hoofdstuk 'paalhouders' voor alle technische gegevens van de verschillende paalhouders.
- **Lichtkleur:** Verkrijgbaar in 2.200, 3.000, 4.000K en amber (593nm).
- **Aansluiting:** Mogelijk met kabel of zonder kabel (1mtr 3x 1,5mm<sup>2</sup>). Standaard een gat van 32mm in de armatuur voor eenvoudige doorvoer van uw grondkabel.
- **Uitvoering:** Een enkele of dubbele arm.
- **Variaties:** Bij Timberlab wordt ieder armatuur zorgvuldig voor u geproduceerd. Naast de standaard opties denken wij graag mee in variaties voor uw toepassing. Denk hierbij aan cameratoezicht zoals hierboven afgebeeld.



	gewicht	CO2 opslag	gewicht	CO2 opslag	gewicht	CO2 opslag	gewicht	CO2 opslag	gewicht	CO2 opslag	gewicht	CO2 opslag
Lariks/Douglas	n.v.t.	n.v.t.	n.v.t.	n.v.t.	49 kg	69 kg	69 kg	79 kg	62 kg	89 kg	82 kg	99 kg
Kastanje	57 kg	91 kg	63 kg	101 kg	51 kg	70 kg	70 kg	80 kg	64 kg	91 kg	83 kg	101 kg
Eiken	72 kg	115 kg	79 kg	128 kg	63 kg	89 kg	84 kg	102 kg	79 kg	115 kg	99 kg	128 kg
Accoya	52 kg	83 kg	58 kg	92 kg	47 kg	64 kg	66 kg	73 kg	59 kg	83 kg	78 kg	92 kg

## LEDMODULES

	standaard	narrow (op aanvraag)	medium (op aanvraag)	wide (op aanvraag)								
	TBL streetlight module 2.200K - standaard	TBL streetlight module 3.000K - standaard	TBL streetlight module 4.000K - standaard	TBL streetlight module AMBER 593nm - standaard	TBL streetlight module 3.000K - narrow	TBL streetlight module 3.000K - medium	TBL streetlight module 3.000K - wide					
Spanning	230 VAC	230 VAC	230 VAC	230 VAC	230 VAC	230 VAC	230 VAC					
Vermogen	18.9W*	18.3W*	18.4W*	14.8W*	18.3W*	18.3W*	18.3W*					
Power factor	0.4*	0.4*	0.4*	0.38*	0.4*	0.4*	0.4*					
Lumen output	1376 lm*	2413 lm*	2527 lm*	809 lm*	2413 lm*	2413 lm*	2413 lm*					
Efficiëntie	73 lm/W*	132 lm/W*	137 lm/W*	55 lm/W*	132 lm/W*	132 lm/W*	132 lm/W*					
Lichtkleur	2200K 2087K*	3000K 2989K*	4000K 3877K*	AMBER x=0.6134 y=0.3838*	3000K 2989K*	3000K 2989K*	3000K 2989K*					
CRI	81*	73*	73*	n.v.t.	73*	73*	73*					
Dimbaar	op aanvraag	op aanvraag	op aanvraag	op aanvraag	op aanvraag	op aanvraag	op aanvraag					
Label	A	A++	A++	A	A++	A++	A++					
Bescherming	IP 54	IP 54	IP 54	IP 54	IP 54	IP 54	IP 54					
Stralingshoek	151x68*	151x68*	150x68*	145x60*	151x68*	151x68*	151x68*					
Aantal LEDs per module	16	16	16	16	16	16	16					
Bedrijfs temperatuur	-30...+50°C	-30...+50°C	-30...+50°C	-30...+50°C	-30...+50°C	-30...+50°C	-30...+50°C					
Verwachte levensduur	108.000 uur	108.000 uur	108.000 uur	108.000 uur	108.000 uur	108.000 uur	108.000 uur					

\* Gemeten waarden



Alleen producten welke zijn aangegeven met de FSC® claim zijn FSC gecertificeerd en worden geleverd met ons certificaat NC-COC-029615-KE. Alleen producten welke zijn aangegeven met de PEFC™ claim zijn 100% PEFC gecertificeerd en worden geleverd met ons certificaat NC-PEFC/COC-029615-FJ.