

# BLOCCO

Datasheet



De BLOCCO is een barrière of anti parkeerpaal welke voor diverse toepassingen gebruikt kan worden. De paal is standaard uitgevoerd in kastanjarahout en is voorzien van horizontale of verticale reflecterende strepen. Dit geeft de BLOCCO een robuuste en natuurlijke uitstraling. De reflecterende strepen zijn uitgevoerd in half wit en half rood waarmee eventueel een rij of looprichting aangegeven kan worden. Ideaal als anti parkeerpaal of afscherming tussen rijweg en fietspad. De paal wordt volledig gemonteerd geleverd. Alleen een gat graven en plaatsen is nog nodig.

**timberlab**  
natural outdoor solutions

## SPECIFICATIES

- **Dikte:** 180-200mm
- **Houtsoort:** Kastanje
- **Levensduur:** Iedere houtsoort heeft zijn eigen duurzaamheidsklasse. Meer informatie hierover is te vinden onder het kopje "houtsoorten" & "Duurzaamheid".

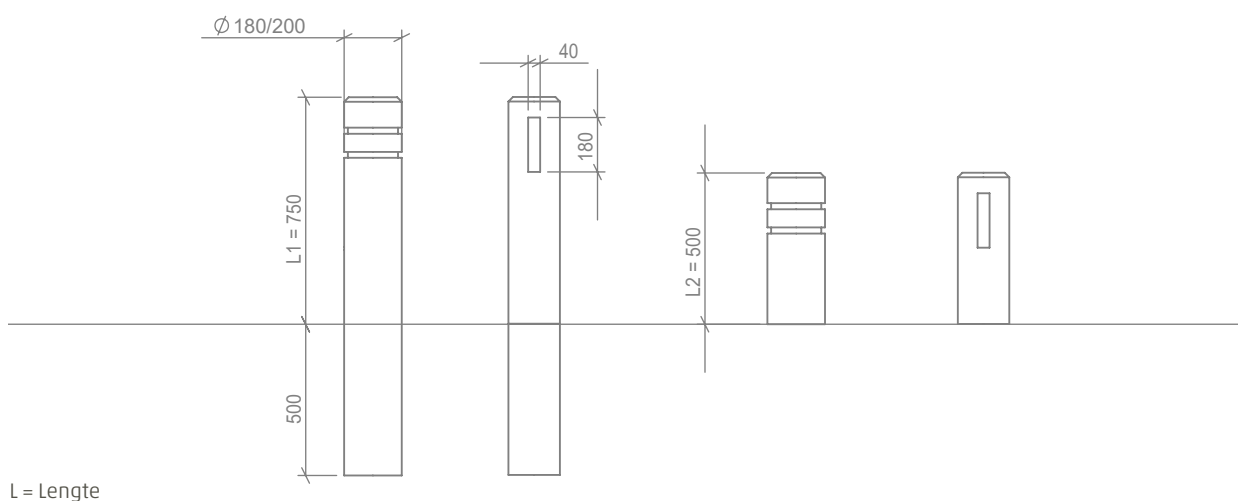
## OPTIES

- **Keurmerk:** PEFC
- **Accessoires:** De BLOCCO is verkrijgbaar met of zonder paalhouder. Zie hoofdstuk 'paalhouders' voor alle technische gegevens van de verschillende paalhouders.
- **Variaties :** Bij Timberlab wordt ieder armatuur zorgvuldig voor u geproduceerd. Naast de standaard opties denken wij graag mee in variaties voor uw toepassing. Denk hierbij aan een combinatie met een lantaarnpaal of padverlichting.



Alleen producten welke zijn aangegeven met de FSC® claim zijn FSC gecertificeerd en worden geleverd met ons certificaat NC-COC-029615-KE. Alleen producten welke zijn aangegeven met de PEFC™ claim zijn 100% PEFC gecertificeerd en worden geleverd met ons certificaat NC-PEFC/COC-029615-FJ.

## AFMETINGEN EN GEWICHTEN



Gewicht	20 kg	10 kg
CO2 opslag	32 kg	16 kg

## PRODUCTCODE GENEREREN

Product familie	Houtsoort	Keurmerk hout	Ingraven / paalhouder	Lichtkleur	Uitvoering	Spanning	Uw variatie
XX	X	X	XX	X	X	X	XX
82= BLOCCO	2= Kastanje	0= N.v.t. 2= PEFC	00= Lengte 1 + 500mm ingraven 96= Lengte 2 zonder paalhouder	0= N.v.t.	2= 2 Reflectorstroken 4= Rechthoekige reflector 2 zijden	0= N.v.t.	00

## VOORBEELD

BLOCCO, Kastanje, Lengte 1 + 500mm ingraven, 2 Reflectorstroken  
 Product code: 82200002000