

EYE-solar

Datasheet



De EYE-solar is een doorontwikkeling van de normale EYE. Het armatuur is uitgevoerd met een PV paneel in combinatie met een state of the art ingebouwde regel electronica en energie opslag. De zonne-energie wordt zo efficiënt mogelijk opgeslagen en op een slimme manier aan de led module vrijgegeven. Door de eigentijdse en ranke vormgeving en de vergrijzing van het hout is het armatuur overdag nauwelijks aanwezig. In het donker laat de EYE zich van zijn beste kant zien. Met precies genoeg licht om pad of toegangsweg functioneel aan te lichten.

timberlab
natural outdoor solutions

SPECIFICATIES

- **IP klasse:** IP54
- **Vermogen per LED module:** 1 Watt max.
- **Lumen output per LED module:** Lumen output varieert afhankelijk van jaargetijde en weertype.
- **Stralingshoek:** De LED module heeft een stralingshoek van 155x65 graden.
- **Levensduur:** Iedere houtsoort heeft zijn eigen duurzaamheidsklasse. Meer informatie hierover is te vinden onder "Houtsoorten" & "Duurzaamheid". De LED module heeft een verwachte levensduur van >100.000 uur.
- **Lichtdata:** Lichtdata beschikbaar op aanvraag.

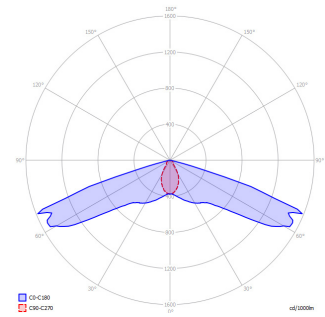
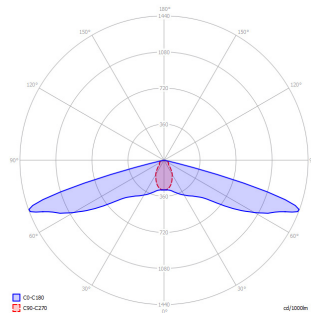
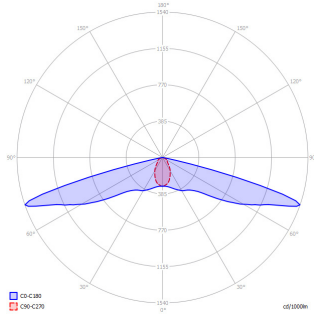
OPTIES

- **Houtsoort:** Eiken of Accoya
- **Keurmerk:** FSC of PEFC
- **Accessoires:** Voor de EYE-solar is een anti diefstal oplossing verkrijgbaar waardoor de paal lastiger te verwijderen is.
- **Lichtkleur:** Verkrijgbaar in 2.700, 4.000K en amber (593nm).
- **Sensor:** Het armatuur kan uitgevoerd worden met een ingebouwde PIR aanwezigheidsensor. De led zal na inschakeling op 10% branden. Bij detectie van beweging zal de LED tijdelijk (5min) naar de maximale lichtopbrengst schakelen.
- **Variaties :** Bij Timberlab wordt ieder armatuur zorgvuldig voor u geproduceerd. Naast de standaard opties denken wij graag mee in variaties voor uw toepassing.



Alleen producten welke zijn aangegeven met de FSC® claim zijn FSC gecertificeerd en worden geleverd met ons certificaat NC-COC-029615-KE. Alleen producten welke zijn aangegeven met de PEFC™ claim zijn 100% PEFC gecertificeerd en worden geleverd met ons certificaat NC-PEFC/COC-029615-FJ.

LEDMODULES

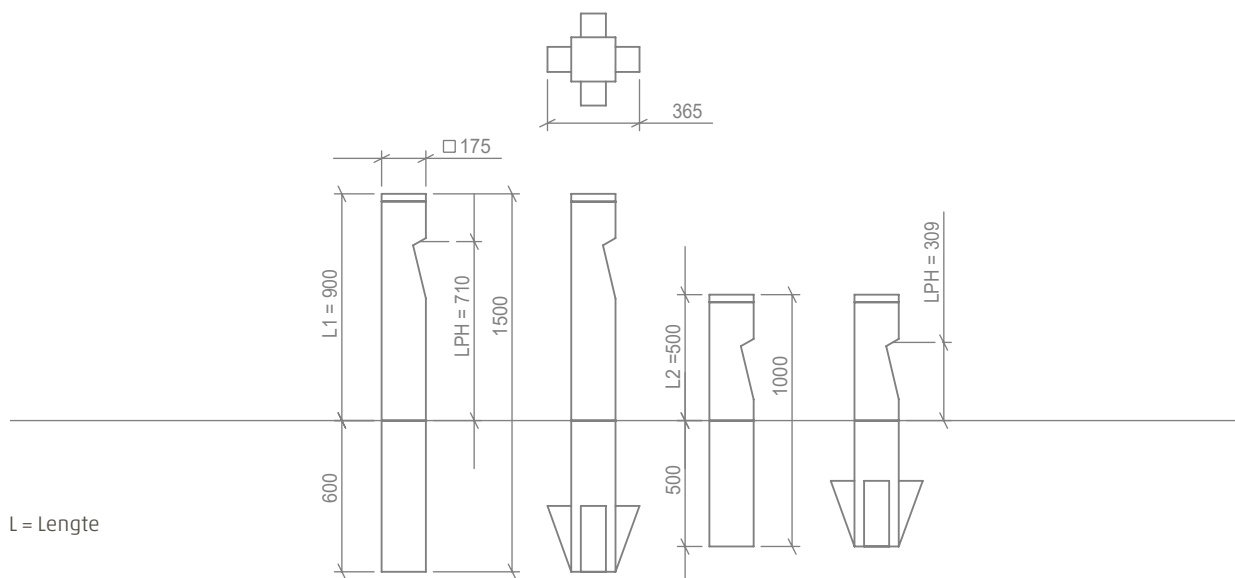


	TBL path light module 2.700K	TBL path light module 4.000K	TBL path light module AMBER 593 nm
Spanning (optie)	230 VAC 12-24VAC/DC	230 VAC 12-24VAC/DC	230 VAC 12-24VAC/DC
Vermogen	1W	1W	1W
Power factor	0.36*	0.36*	0.34*
Lumen output	50 lm	63 lm	23 lm
Efficiëntie	50 lm/W*	63 lm/W*	23 lm/W*
Lichtkleur	Warm Wit 2700K 2654K*	Natuurlijk Wit 4000K 3801K*	AMBER x=0.5977 y=0.3996.*
CRI	84*	72*	n.v.t.
Dimbaar	op aanvraag	op aanvraag	op aanvraag
Label	A+	A+	B
Bescherming	IP 54	IP 54	IP 54
Stralingshoek	156x64*	154x65*	151x58*
Aantal LEDs per module	1	1	1
Bedrijfs temperatuur	-20...+50°C	-20...+50°C	-20...+50°C
Verwachte levensduur	100.000 uur	100.000 uur	100.000 uur

* Gemeten waarden



AFMETINGEN EN GEWICHTEN



Gewicht eiken	26 kg	26 kg	17 kg	17 kg
Gewicht Accoya	19 kg	19 kg	13 kg	13 kg
CO2 opslag eiken	41 kg	41 kg	27 kg	27 kg
CO2 opslag Accoya	30 kg	30 kg	20 kg	20 kg

PRODUCTCODE GENEREREN

Product familie	Houtsoort	Keurmerk hout	Ingraven / paalhouder	Lichtkleur	Uitvoering	Spanning	Uw variatie
XX	X	X	XX	X	X	X	XX
12= EYE-solar	3= Eiken 4= Accoya	0= N.v.t. 1= FSC 2= PEFC	00= Lengte 1 + 600mm ingraven 30= Lengte 2 + 500mm ingraven	1= 2.700K 3= 4.000K 4= Amber	0= Zonder PIR 1= Met PIR 2= Zonder PIR met anti-diefstal 3= Met PIR met anti-diefstal	0 = n.v.t.	00

VOORBEELD

EYE-solar, Eiken, PEFC, 2.700K, zonder PIR.
Product code: 12320010000