

FARO

Datasheet



De FARO is een combinatie van hout en klassieke verlichting. Robuust eikenhout gecombineerd met een stijlvol gegoten aluminium armatuur. De FARO is een uitbreiding binnen de klassieke serie in het Timberlab assortiment. Het armatuur kan eenvoudig op een stabiele ondergrond worden bevestigd of worden ingegraven.



timberlab
natural outdoor solutions

SPECIFICATIES

- **Dikte:** 150mm
- **IP klasse:** IP54
- **Spanning:** 230 Volt
- **Lichtbron:** E27
- **Levensduur:** Iedere houtsoort heeft zijn eigen duurzaamheidsklasse. Meer informatie hierover is te vinden onder "Houtsoorten" & "Duurzaamheid".
- **Lichtdata:** Lichtdata beschikbaar op aanvraag.

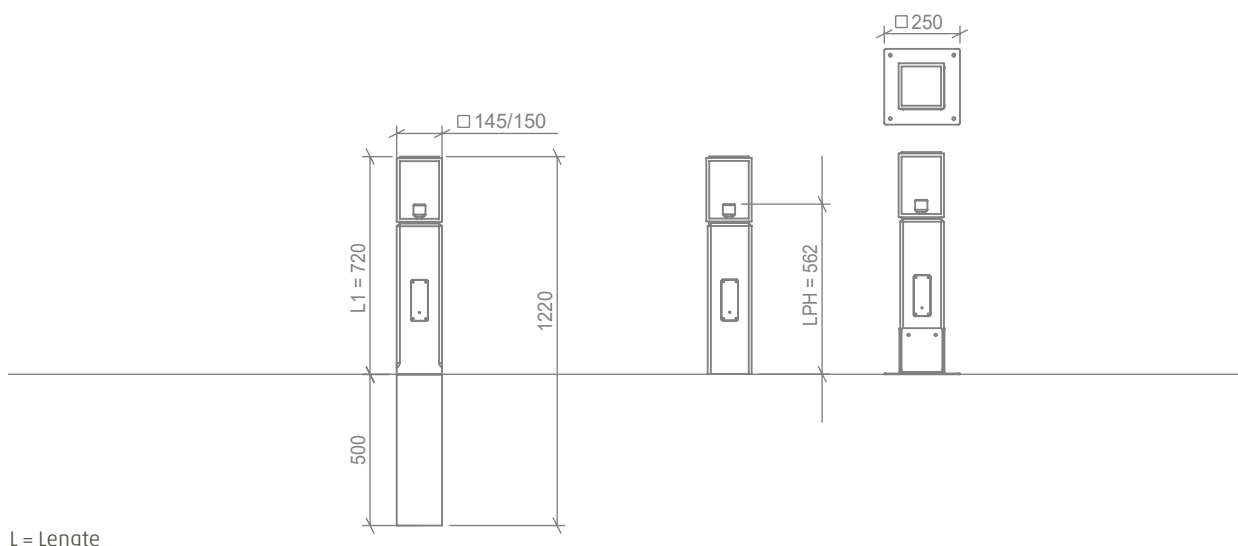
OPTIES

- **Houtsoort:** Lariks/Douglas (alleen op voetsteun), eiken, rustiek kastanje of Accoya
- **Keurmerk:** FSC of PEFC
- **Accessoires:** De FARO is verkrijgbaar met of zonder paalhouder. Zie hoofdstuk 'paalhouders' voor alle technische gegevens van de verschillende paalhouders.
- **Kabel:** Mogelijk met 0,6mtr 3x 1,5mm² kabel of zonder kabel met een gat van 32mm in het armatuur voor eenvoudige doorvoer van uw grondkabel.
- **Variaties:** Bij Timberlab wordt ieder armatuur zorgvuldig voor u geproduceerd. Naast de standaard opties denken wij graag mee in variaties voor uw toepassing. Denk hierbij aan een waterpunt, in combinatie met een hek, met wandcontactdoos of een afwijkende hoogte.



Alleen producten welke zijn aangegeven met de FSC® claim zijn FSC gecertificeerd en worden geleverd met ons certificaat NC-COC-029615-KE. Alleen producten welke zijn aangegeven met de PEFC™ claim zijn 100% PEFC gecertificeerd en worden geleverd met ons certificaat NC-PEFC/COC-029615-FJ.

AFMETINGEN EN GEWICHTEN



Gewicht Lariks/Douglas	n.v.t.	8 kg	12 kg
Gewicht kastanje	14 kg	8 kg	12 kg
Gewicht eiken	17 kg	9 kg	13 kg
Gewicht Accoya	13 kg	7 kg	11 kg
<hr/>			
CO2 opslag Lariks/Douglas	n.v.t.	10 kg	10 kg
CO2 opslag kastanje	21 kg	11 kg	11 kg
CO2 opslag eiken	26 kg	13 kg	13 kg
CO2 opslag Accoya	19 kg	11 kg	11 kg

PRODUCTCODE GENEREREN

Product familie	Houtsoort	Keurmerk hout	Ingraven / paalhouder	Lichtkleur	Uitvoering	Spanning	Uw variatie
XX	X	X	XX	X	X	X	XX
19 = FARO	1= Lariks 2= Kastanje 3= Eiken 4= Accoya	0= N.v.t. 1= FSC 2= PEFC	00= Lengte 1 + 500mm ingraven 95= Lengte 1 zonder paalhouder 05= Lengte 1 met PH05	0 = N.v.t.	0= 32mm gat 1= Met kabel	1= 230 V	00

VOORBEELD

FARO, Eiken, Kastanje, PEFC, Lengte 1 + 500mm ingraven, Met kabel, 230V

Product code: 19220001100

Lariks/Douglas ingraven n.v.t.