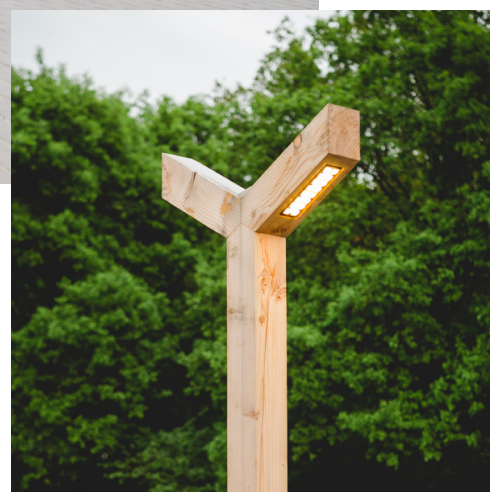


STELLE

Datasheet



De STELLE is speciaal ontworpen voor het project Hotel de Sterrenberg in Otterlo met de STRATO als uitgangspunt. Zowel in functionaliteit als vormgeving uniek in zijn soort. De STELLE is gemaakt van massief hout en geeft zijn omgeving een mooie, rustieke uitstraling. Zowel voor de particuliere oprit als voor de entree van bijvoorbeeld een camping of vakantiepark. Wordt ook veel toegepast op parkeerplaatsen. Neem contact met ons op als je de lichtdata files wilt inzien.

timberlab
natural outdoor solutions

SPECIFICATIES

- **Dikte:** 150mm
- **IP Klasse:** IP54
- **Spanning:** 230 Volt
- **Vermogen per LED module:** 18 Watt
- **Lumen output per LED module:**

3.000K = 2.400 lm
4.000K = 2.500 lm
amber = 1.000 lm
- **Stralingshoek:** De LED module heeft een stralingshoek van 150x70 graden
- **Levensduur:** Iedere houtsoort heeft zijn eigen duurzaamheidsklasse. Meer informatie hierover is te vinden onder "Houtsoorten" & "Duurzaamheid". De LED module heeft een verwachte levensduur van 108.000 uur.
- **Lichtdata:** Lichtdata beschikbaar op aanvraag.

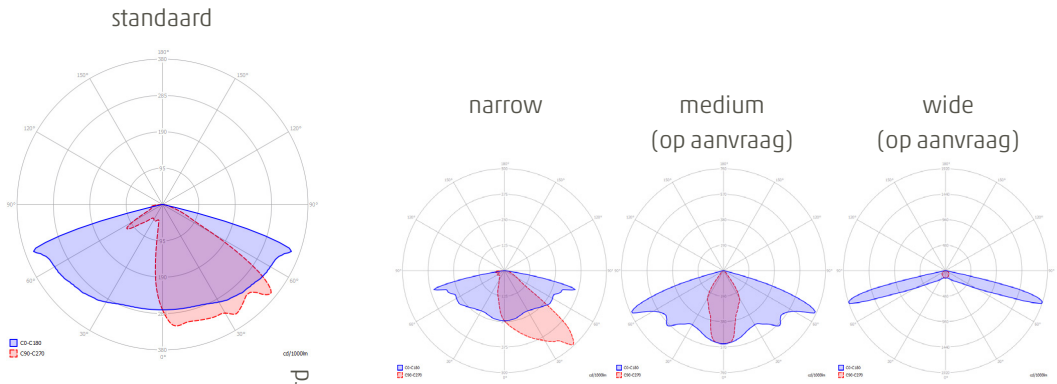
OPTIES

- **Houtsoort:** Lariks/Douglas (alleen op voetsteun), eiken, rustiek kastanje of Accoya
- **Keurmerk:** FSC of PEFC
- **Accessoires:** De STELLE is verkrijgbaar met of zonder paalhouder. Zie hoofdstuk 'paalhouders' voor alle technische gegevens van de verschillende paalhouders.
- **Lichtkleur:** Verkrijgbaar in 3.000, 4.000K en amber (593nm).
- **Kabel:** Mogelijk met 0,6mtr 3x 1,5mm² kabel of zonder kabel met een gat van 32mm in het armatuur voor eenvoudige doorvoer van uw grondkabel.
- **Uitvoering:** Een enkele of dubbele arm.
- **Variaties:** Bij Timberlab wordt ieder armatuur zorgvuldig voor u geproduceerd. Naast de standaard opties denken wij graag mee in variaties voor uw toepassing. Denk hierbij aan camera toezicht zoals hierboven afgebeeld.



Alleen producten welke zijn aangegeven met de FSC® claim zijn FSC gecertificeerd en worden geleverd met ons certificaat NC-COC-029615-KE. Alleen producten welke zijn aangegeven met de PEFC™ claim zijn 100% PEFC gecertificeerd en worden geleverd met ons certificaat NC-PEFC/COC-029615-FJ.

LEDMODULES

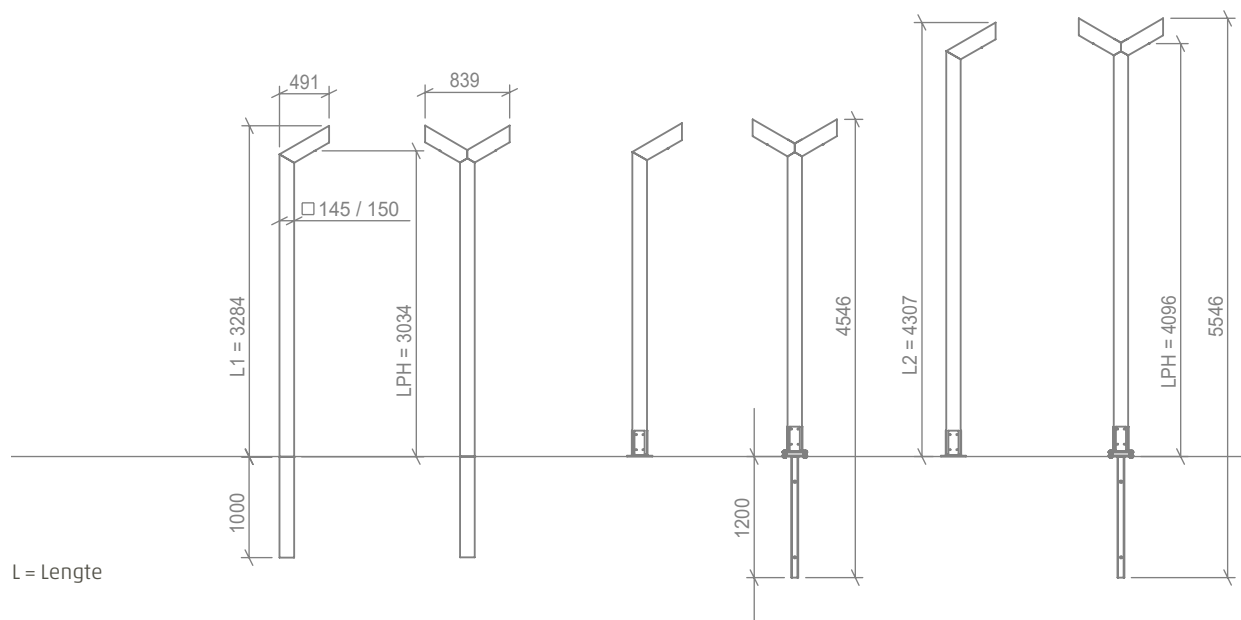


	TBL streetlight module 3.000K - standaard	TBL streetlight module 4.000K - standaard	TBL streetlight module AMBER 593nm - standaard	TBL streetlight module 3.000K - narrow	TBL streetlight module 3.000K - medium	TBL streetlight module 3.000K - wide
Spanning	230 VAC	230 VAC	230 VAC	230 VAC	230 VAC	230 VAC
Vermogen	18.3W*	18.4W*	14.8W*	18.3W*	18.3W*	18.3W*
Power factor	0.4*	0.4*	0.38*	0.4*	0.4*	0.4*
Lumen output	2413 lm*	2527 lm*	809 lm*	2413 lm*	2413 lm*	2413 lm*
Efficiëntie	132 lm/W*	137 lm/W*	55 lm/W*	132 lm/W*	132 lm/W*	132 lm/W*
Lichtkleur	3000K 2989K*	4000K 3877K*	AMBER x=0.6134 y=0.3838*	3000K 2989K*	3000K 2989K*	3000K 2989K*
CRI	73*	73*	n.v.t.	73*	73*	73*
Dimbaar	op aanvraag	op aanvraag	op aanvraag	op aanvraag	op aanvraag	op aanvraag
Label	A++	A++	A	A++	A++	A++
Bescherming	IP 54	IP 54	IP 54	IP 54	IP 54	IP 54
Stralingshoek	151x68*	150x68*	145x60*	151x68*	151x68*	151x68*
Aantal LEDs per module	16	16	16	16	16	16
Bedrijfs temperatuur	-30...+50°C	-30...+50°C	-30...+50°C	-30...+50°C	-30...+50°C	-30...+50°C
Verwachte levensduur	108.000 uur	108.000 uur	108.000 uur	108.000 uur	108.000 uur	108.000 uur

* Gemeten waarden



AFMETINGEN EN GEWICHTEN



L = Lengte

Gewicht Lariks/Douglas	n.v.t.	n.v.t.	49 kg	69 kg	62 kg	82 kg
Gewicht kastanje	57 kg	63 kg	51 kg	70 kg	64 kg	83 kg
Gewicht eiken	72 kg	79 kg	63 kg	84 kg	79 kg	99 kg
Gewicht Accoya	52 kg	58 kg	47 kg	66 kg	59 kg	78 kg
<hr/>						
CO2 opslag Lariks/Douglas	n.v.t.	n.v.t.	69 kg	79 kg	89 kg	99 kg
CO2 opslag kastanje	91 kg	101 kg	70 kg	80 kg	91 kg	101 kg
CO2 opslag eiken	115 kg	128 kg	89 kg	102 kg	115 kg	128 kg
CO2 opslag Accoya	83 kg	92 kg	64 kg	73 kg	83 kg	92 kg

PRODUCTCODE GENEREREN

Product familie	Houtsoort	Keurmerk hout	Ingraven / paalhouder	Lichtkleur	Uitvoering	Spanning	Uw variatie
XX	X	X	XX	X	X	X	XX
41= STELLE	1= Lariks 2= Kastanje 3= Eiken 4= Accoya	0= N.v.t. 1= FSC 2= PEFC	00= Lengte 1 + 1mtr ingraven 07= Lengte 1 met PH07 08= Lengte 1 met PH08 37= Lengte 2 met PH07 38= Lengte 2 met PH08	2= 3.000K 3= 4.000K 4= Amber	0= 32mm gat 1= Met kabel 2= Dubbel 32 mm gat 3= Dubbel met kabel	1= 230V	00

VOORBEELD

STELLE, Eiken, PEFC, Lengte 1 + 1mtr ingraven, 3.000K, Dubbel met kabel, 230V.

Product code: 41320023100

Lariks/Douglas ingraven n.v.t.