

Handleiding Spina



timberlab

natural outdoor solutions

www.timberlab.nl

Timberlab B.V.
Harskamperweg 32
6731 AB Otterlo

Volg deze handleiding voor een veilige installatie.

Algemeen

- Volg deze handleiding voor een veilige installatie.
- Installatie en aansluiten van het verlichtingsarmatuur dient te geschieden door een erkend installateur
- Schakel netvoeding uit voor aanvang installatie werkzaamheden!
- Timberlab is niet verantwoordelijke voor aanpassingen of modificaties aan het armatuur
- De armatuur is niet dimbaar!
- De aarde wordt (is) aangesloten aan de RVS deksel
- Voor het aanvullen rondom de mast adviseren wij geen gebruik te maken van een betonmortel. Indien nodig/gewenst, afhankelijk van het bodemtype, kan een stabilisatiezand worden toegepast.

Onderhoudsadvies

Het hout behoeft geen onderhoud. Na verloop van tijd zal het hout op een natuurlijke manier vergrijzen. Indien voor een behandeling gekozen wordt moet altijd een vocht regulerende oppervlaktebehandeling worden toegepast. Vraag hiervoor om een advies bij uw leverancier! Indien gewenst kan de ledmodule met een zachte borstel worden afgenomen.

Garantie

Op het product is een garantie termijn van twee jaar van toepassing. Hout is een natuurproduct. Dit hout is, tenzij anders nadrukkelijk staat vermeldt, vers, niet gedroogd, eventueel bezaagd en of geschaafd. Verder geen houtbewerking aan uitgevoerd. Er is altijd kans op krom trekken en/of (droogte)scheuren van het hout. Hier kan sprake van zijn bij levering of later gebeuren. Dit valt niet onder een productiefout maar is een natuurlijke eigenschap van het hout. Er is geen garantie hiervoor van toepassing.

Product	Houtsoort	Keurmerk	Ingraven/ paalhouder	Kleur- temperatuur	Uitvoering	Spanning	Variaties
Spina 100 (75)	Lariks (1)	n.v.t. (0)	L1+500mm (00)	n.v.t. (0)	Enkele stekker (2)	230 (1)	n.v.t. (00)
Spina 150 (76)	Kastanje (2)	FSC (1)			Dubbele stekker (4)		
	Eiken (3)	PEFC (2)					
	Accoya (4)						

De productcode wordt gegenereert door de opties te kiezen en het getal tussen de haakjes () te nemen.

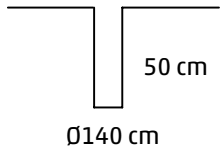


3-03-2022

Spina met kabel

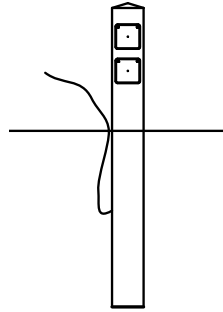
1. Boren

Boor of graaf gaten in de grond.



2. Plaatsen

Zet de Spina in het gat.

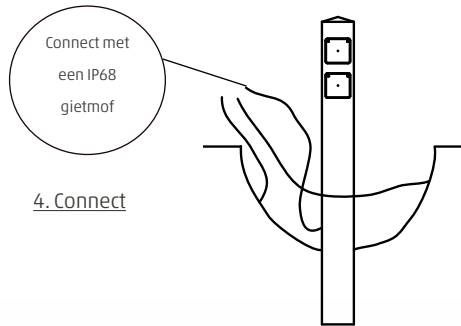


3. Graven

- Graaf uit tot 40cm diep.

Zorg dat er geen spanning staat op de grondkabels!

- Leg de grondkabels aan.

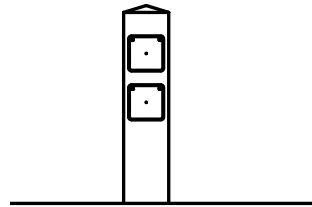


4. Connect

5. Afwerken

- Zet de paal recht met behulp van een waterpas.

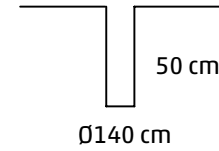
- Dicht het gat in de grond.



Spina zonder kabel

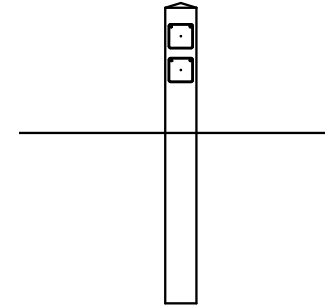
1. Boren

Boor of graaf gaten in de grond.



2. Plaatsen

Zet de Spina in het gat.



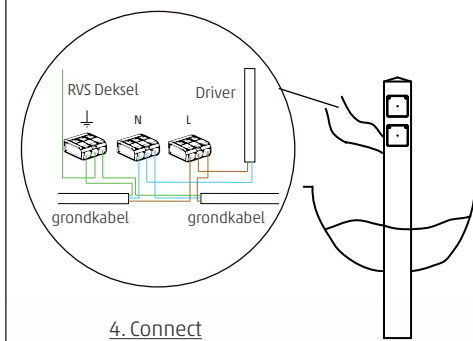
3. Graven

- Graaf uit tot 40cm diep.

Zorg dat er geen spanning staat op de grondkabels!

- Leg de grondkabels aan.

- Voer de kabels door de Spina.



4. Connect

5. Afwerken

- Zet de paal recht met behulp van een waterpas.

- Dicht het gat in de grond.

