

PAALHOUDERS

Om de Timberlab producten op bijvoorbeeld een vlonder, betonnen fundering, tegel of dakterras te monteren is er een uitgebreide keuze aan paalhouders en funderings-elementen. Bovengrondse montage heeft tevens een positief effect op de levensduur van de Timberlab producten.

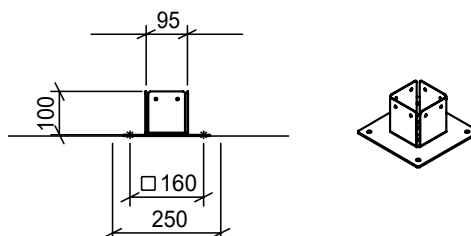
PH02

Voetsteen 100 met flens

Modellen: EYE 100, PERI 100, TORRE 100 & CONNECT

Materiaal: RVS 316

Gewicht: 3 kg



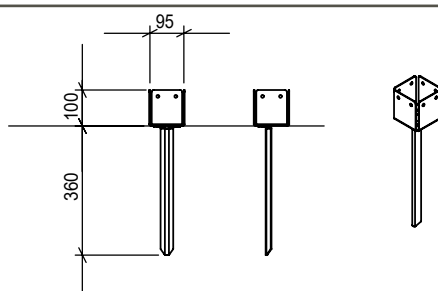
PH03

Voetsteen 100 met pin

Modellen: EYE 100, PERI 100, TORRE 100 & CONNECT

Materiaal: RVS 316

Gewicht: 2 kg

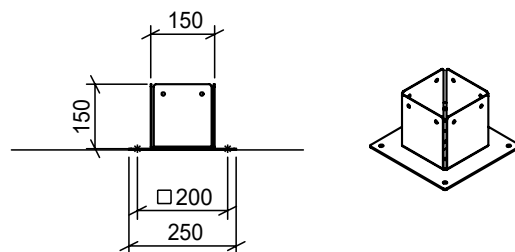




Paalhouder PH03

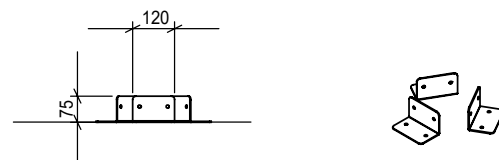
PH05

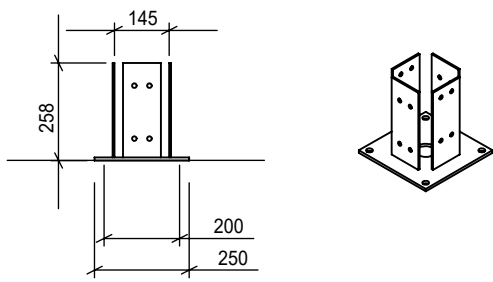
Voetsteun 150 met flens
 Modellen: EYE 150, EYE SOLAR, PERI 150,
 TORRE 150, TORRE SOLAR & FARO
 Materiaal: RVS 316
 Gewicht: 4 kg



PH06

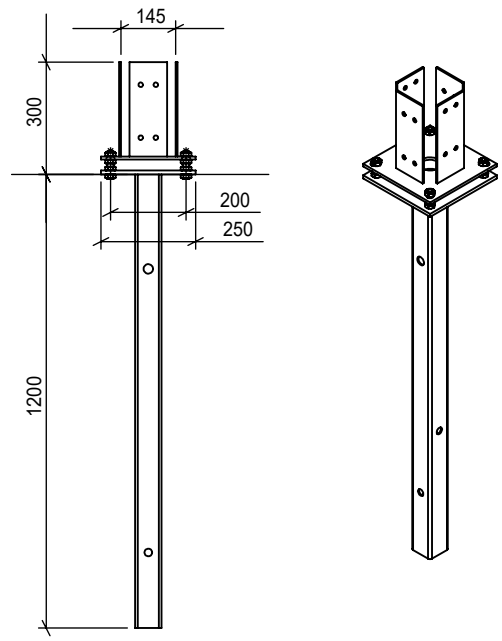
Voetbeugel (per 3)
 Modellen: BOSCO, BOSCO SOLAR, PIATTO, BASSO & SOTTO
 Materiaal: RVS 316
 Gewicht: 2 kg





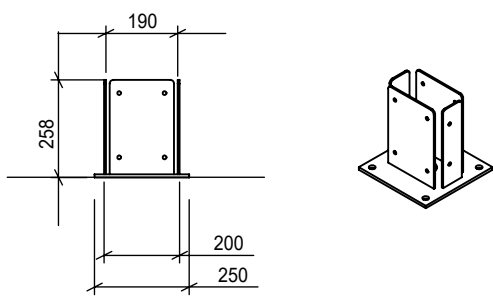
PH07

Voet lantaarn
 Modellen: STRATO, STELLE, ANGELO & PILA
 Materiaal: Thermisch verzinkt
 Gewicht: 7 kg



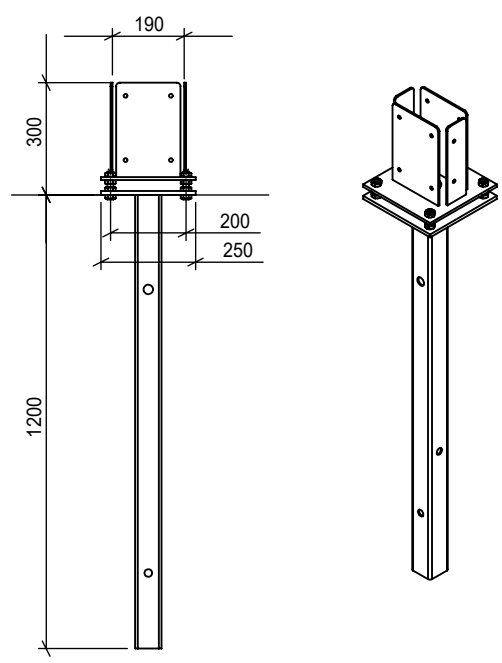
PH08

Paalhouder
 Modellen: STRATO, STELLE, ANGELO & PILA
 Materiaal: Thermisch verzinkt
 Gewicht: 20 kg



PH09

Voet RIPARO
 Modellen: RIPARO
 Materiaal: RVS 316
 Gewicht: 7 kg



PH10

Paalhouder RIPARO
 Modellen: RIPARO
 Materiaal: RVS 316
 Gewicht: 20 kg